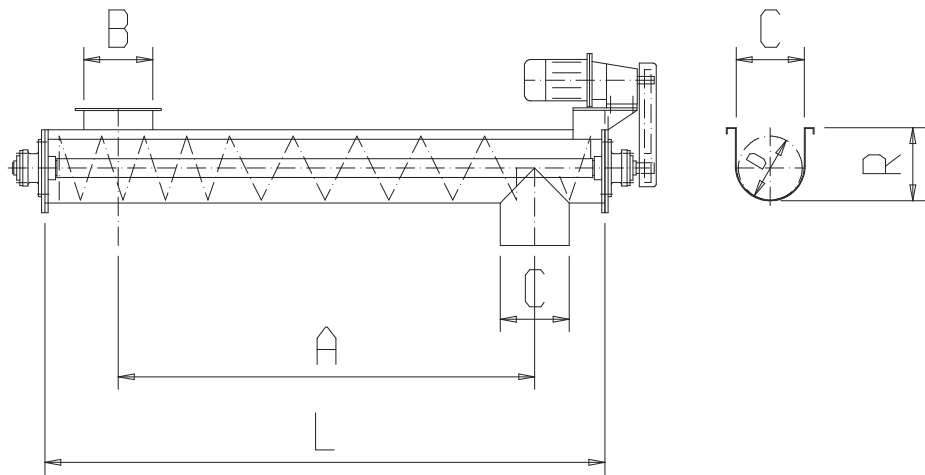


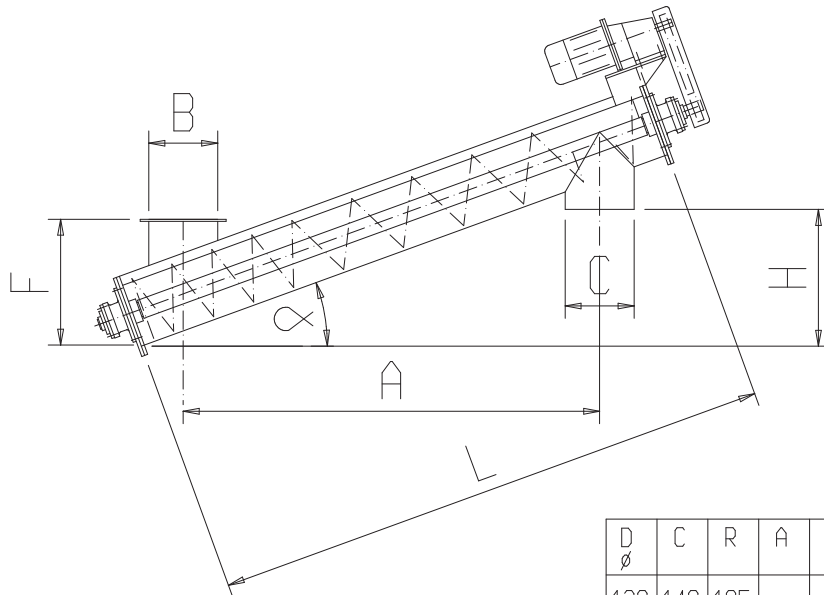
MODELLO CRU

Trasportatore a coclea
rettilineo orizzontale o inclinato
con telaio in lamiera piegata ad U

CRU
ORIZZONTALE



CRU
INCLINATA



D ø	C	R	A	B	L	H	F	incl. α
120	140	185	a richiesta	a richiesta	a richiesta	a richiesta	a richiesta	a richiesta
150	170	195						
180	200	220						
200	220	250						
250	270	290						
300	320	330						
350	375	382						
400	425	437						

Dati necessari per valutazione tecnica:

- Tipo e morfologia materiale da trasportare
- Quantita' di materiale da trasportare

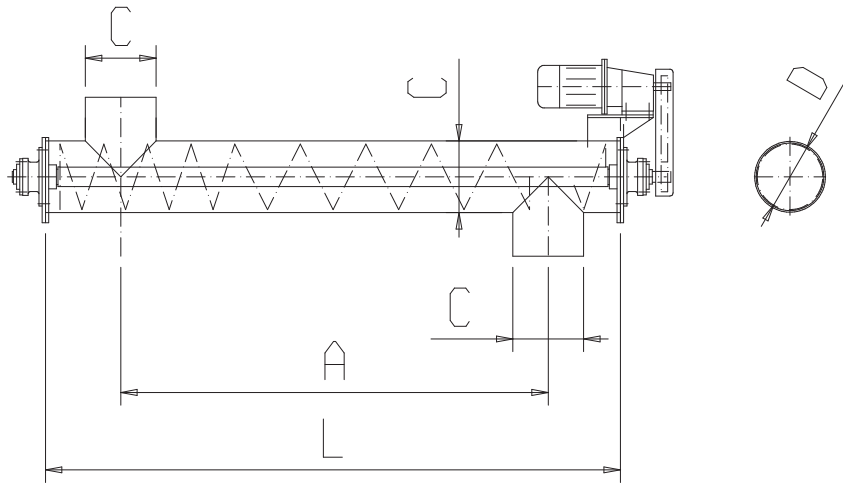
-Dimensioni (a disegno)

Schema della coclea con canale a U tipo CRU
Le dimensioni in mm. indicate in tabella,
le lunghezze e l'eventuale inclinazione
vengono definite sulla base delle richieste
del Cliente

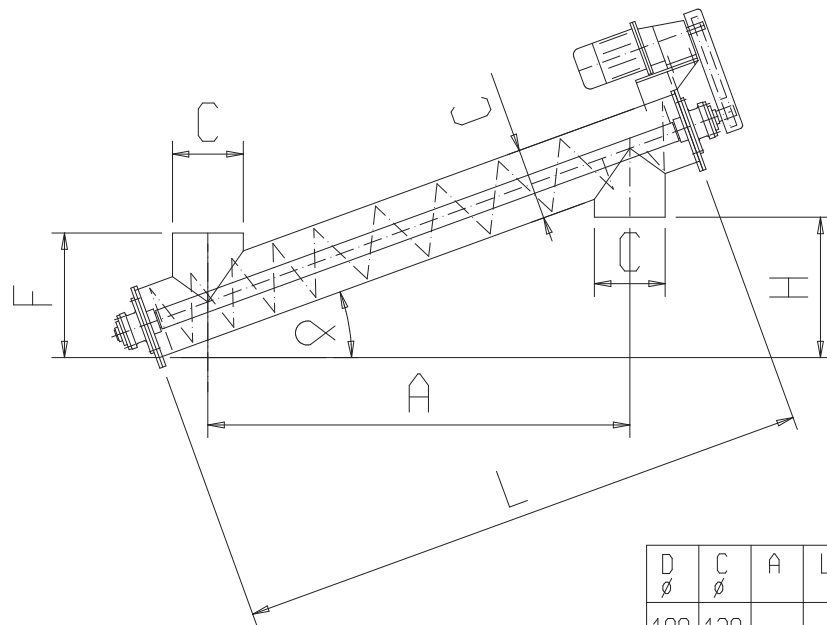
MODELLO CRP

Trasportatore a coclea
rettilineo orizzontale o inclinato
con telaio in tubolare

CRP
ORIZZONTALE



CRP
INCLINATA



D ∅	C ∅	A	L	H	F	incl. α
100	120	a richiesta	a richiesta	a richiesta	a richiesta	a richiesta
120	140					
150	170					
180	200					
200	220					
250	270					
300	330					
350	370					
400	450					

Dati necessari per valutazione tecnica:

- Tipo e morfologia materiale da trasportare
- Quantita' di materiale da trasportare

-Dimensioni (a disegno)

Schema della coclea con canale in tubolare tipo CRP
Le dimensioni in mm. indicate in tabella,
le lunghezze e l'eventuale inclinazione
vengono definite sulla base delle richieste
del Cliente