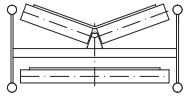
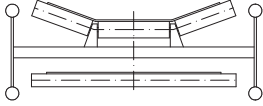


MODELLO N



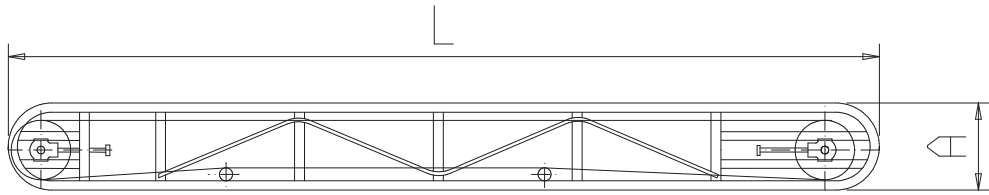
Trasportatore rettilineo orizzontale o inclinato con nastro in gomma che scorre su coppie di rulli montati su cuscinetti a sfera con telaio in tubo a struttura reticolare

MODELLO 3N

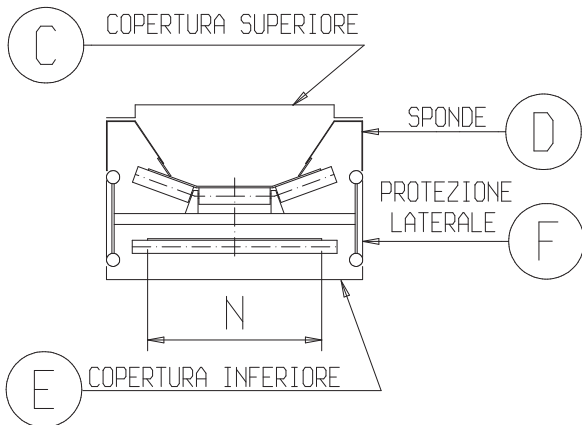
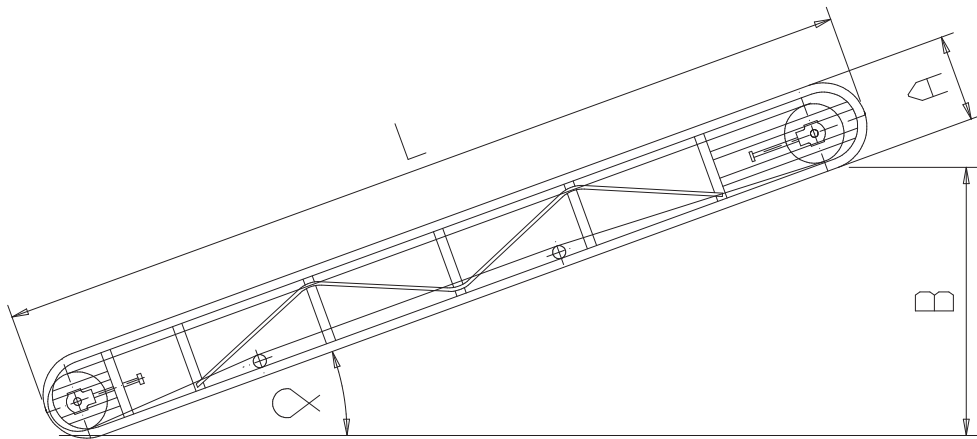


Trasportatore rettilineo orizzontale o inclinato con nastro in gomma che scorre su terne di rulli montati su cuscinetti a sfera con telaio in tubo a struttura reticolare

N-3N
RETTILINEO



N-3N
INCLINATO



ACCESSORI

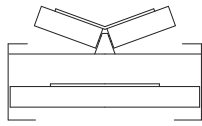
Schema trasportatore a nastro tipo N 3N
Le dimensioni in mm. indicate in tabella, le lunghezze e l'eventuale inclinazione vengono definite sulla base delle richieste del Cliente

A	N	L	B	C	D	E	F	incl. α
320	a richiesta	a richiesta	a richiesta	a richiesta	a richiesta	a richiesta	a richiesta	
400	a richiesta	a richiesta	a richiesta	a richiesta	a richiesta	a richiesta	a richiesta	
440	a richiesta	a richiesta	a richiesta	a richiesta	a richiesta	a richiesta	a richiesta	

Dati necessari per valutazione tecnica:

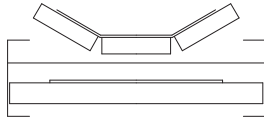
- Tipo e morfologia materiale da trasportare
- Quantita' di materiale da trasportare
- Dimensioni (a disegno)

MODELLO NU



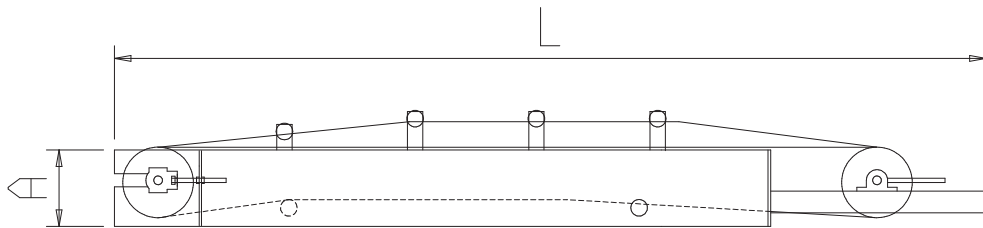
Trasportatore rettilineo orizzontale o inclinato con nastro in gomma che scorre su coppie di rulli montati su cuscinetti a sfera con telaio in lamiera piegata ad U

MODELLO 3NU

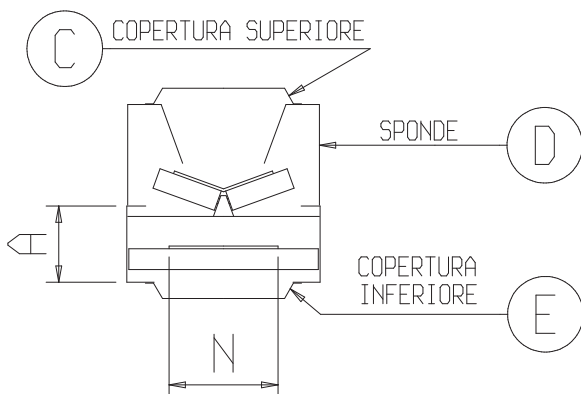
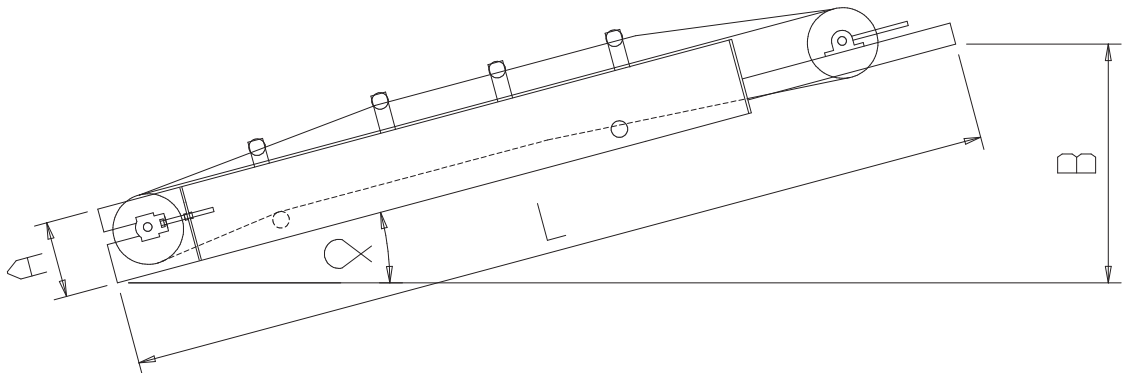


Trasportatore rettilineo orizzontale o inclinato con nastro in gomma che scorre su terne di rulli montati su cuscinetti a sfera con telaio in lamiera piegata ad U

NU-3NU
RETTILINEO



NU-3NU
INCLINATO



ACCESSORI

Schema trasportatore a nastro tipo NU 3NU
Le dimensioni in mm. indicate in tabella, le lunghezze e l'eventuale inclinazione vengono definite sulla base delle richieste del Cliente

A	N	L	B	C	D	E	incl. α
160	a richiesta						
200	a richiesta						
250	a richiesta						

Dati necessari per valutazione tecnica:

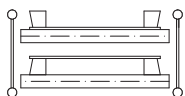
- Tipo e morfologia materiale da trasportare
- Quantita' di materiale da trasportare
- Dimensioni (a disegno)

MODELLI NS-NSS



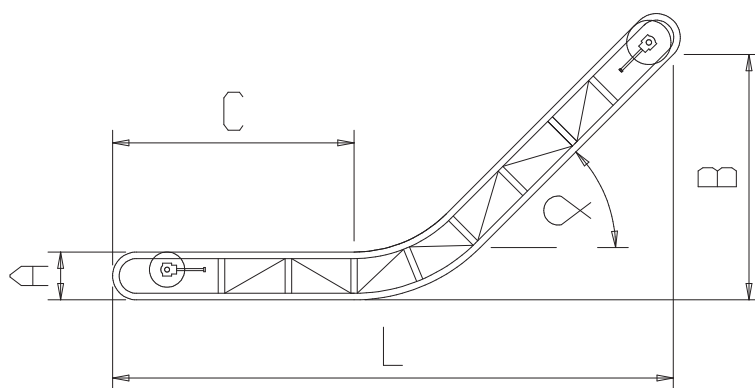
Trasportatore con piano di carico orizzontale e tratto di sollevamento inclinato rispetto al piano di appoggio (e tratto di scarico orizzontale) con nastro in gomma che scorre su rulli in piano montati su cuscinetti a sfera con telaio in tubo a struttura reticolare

MODELLI NS-NSS SPONDAFLEX

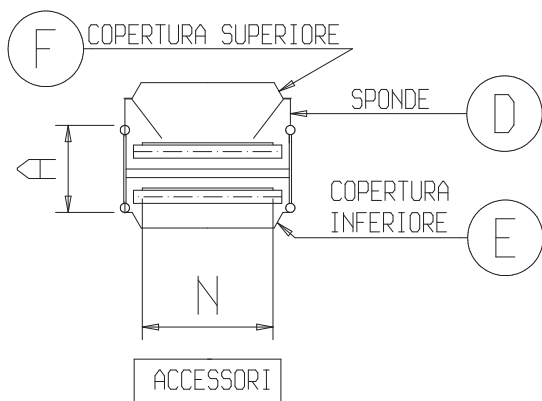
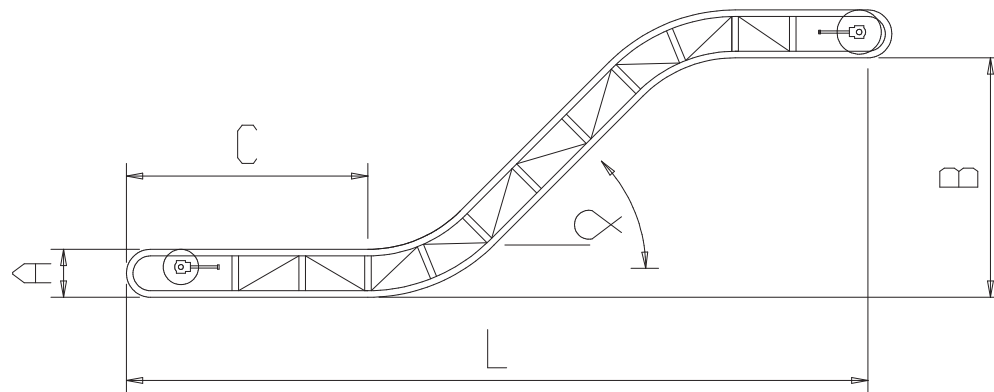


Trasportatore con piano di carico orizzontale e tratto di sollevamento inclinato rispetto al piano di appoggio (e tratto di scarico orizzontale) con nastro in gomma corredato da listelli orizzontali e sponde a soffiato laterali che consentono portate orarie considerevoli anche con inclinazioni importanti. Il nastro in gomma scorre su rulli in piano montati su cuscinetti a sfera con telaio in tubo a struttura reticolare

NS
1 CURVA



NSS
2 CURVE



Schema trasportatore a nastro tipo NS NSS
Le dimensioni in mm. indicate in tabella, le lunghezze e l'eventuale inclinazione vengono definite sulla base delle richieste del Cliente

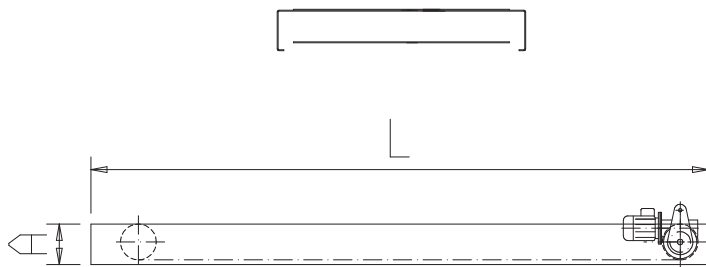
A	N	L	B	C	D	E	F	incl. α
320	a richiesta	a richiesta	a richiesta	a richiesta	a richiesta	a richiesta	a richiesta	
400	a richiesta	a richiesta	a richiesta	a richiesta	a richiesta	a richiesta	a richiesta	
440	a richiesta	a richiesta	a richiesta	a richiesta	a richiesta	a richiesta	a richiesta	

Dati necessari per valutazione tecnica:

- Tipo e morfologia materiale da trasportare
- Quantita' di materiale da trasportare
- Dimensioni (a disegno)

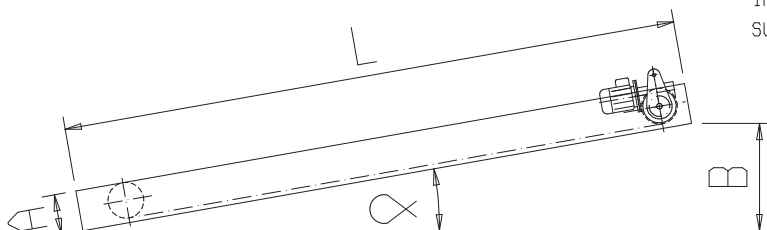
MODELLI NB-NBS-NBSS

NB
RETTILINEO

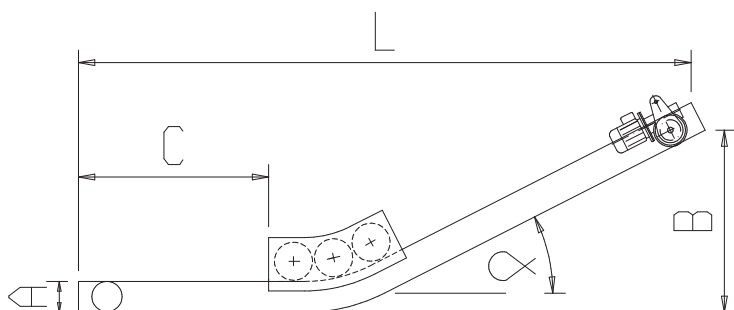


Trasportatore rettilineo orizzontale o inclinato con nastro in PVC che scorre su un piano con telaio in lamiera piegata

NB
INCLINATO



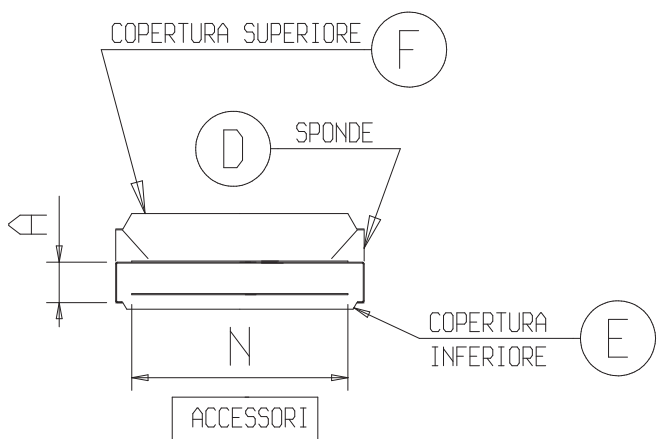
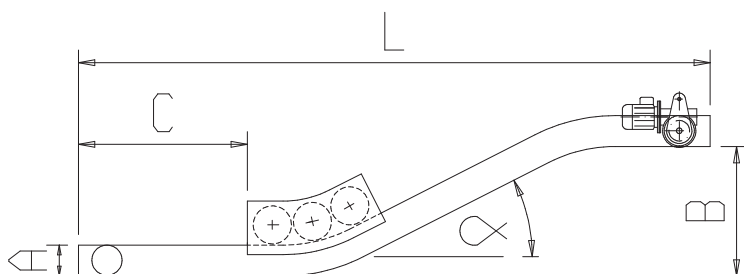
NBS
1 CURVA



Trasportatore con piano di carico orizzontale e tratto di sollevamento inclinato a una o doppia curva rispetto al piano di appoggio.

Con nastro in PVC che scorre su un piano con telaio in lamiera piegata

NBSS
2 CURVE



Schema trasportatore a nastro tipo NB - NBS - NBSS
Le dimensioni in mm. indicate in tabella, le lunghezze e l'eventuale inclinazione vengono definite sulla base delle richieste del Cliente

A	N	L	B	C	D	E	F	incl. α
130	a richiesta	a richiesta	a richiesta	a richiesta	a richiesta	a richiesta	a richiesta	
170								
250								

Dati necessari per valutazione tecnica:

- Tipo e morfologia materiale da trasportare
- Quantita' di materiale da trasportare
- Dimensioni (a disegno)