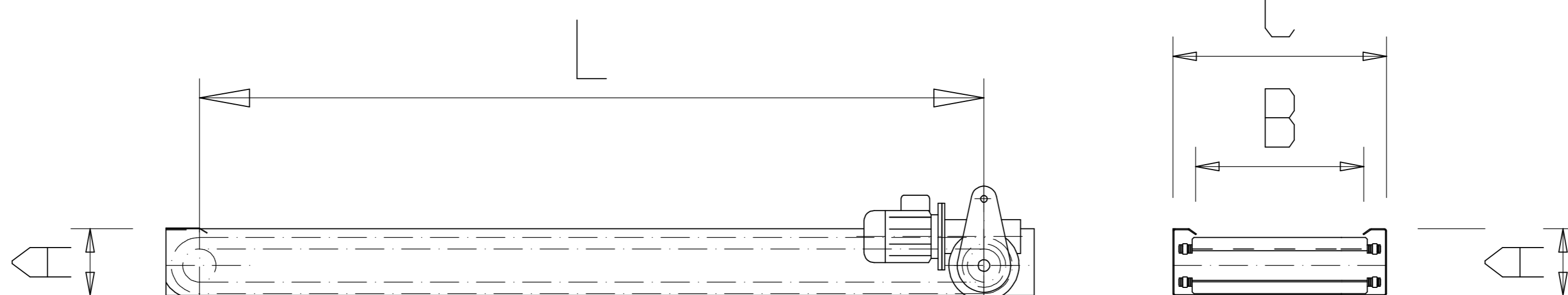


MODELLI TUM-TVMS-TVMSS

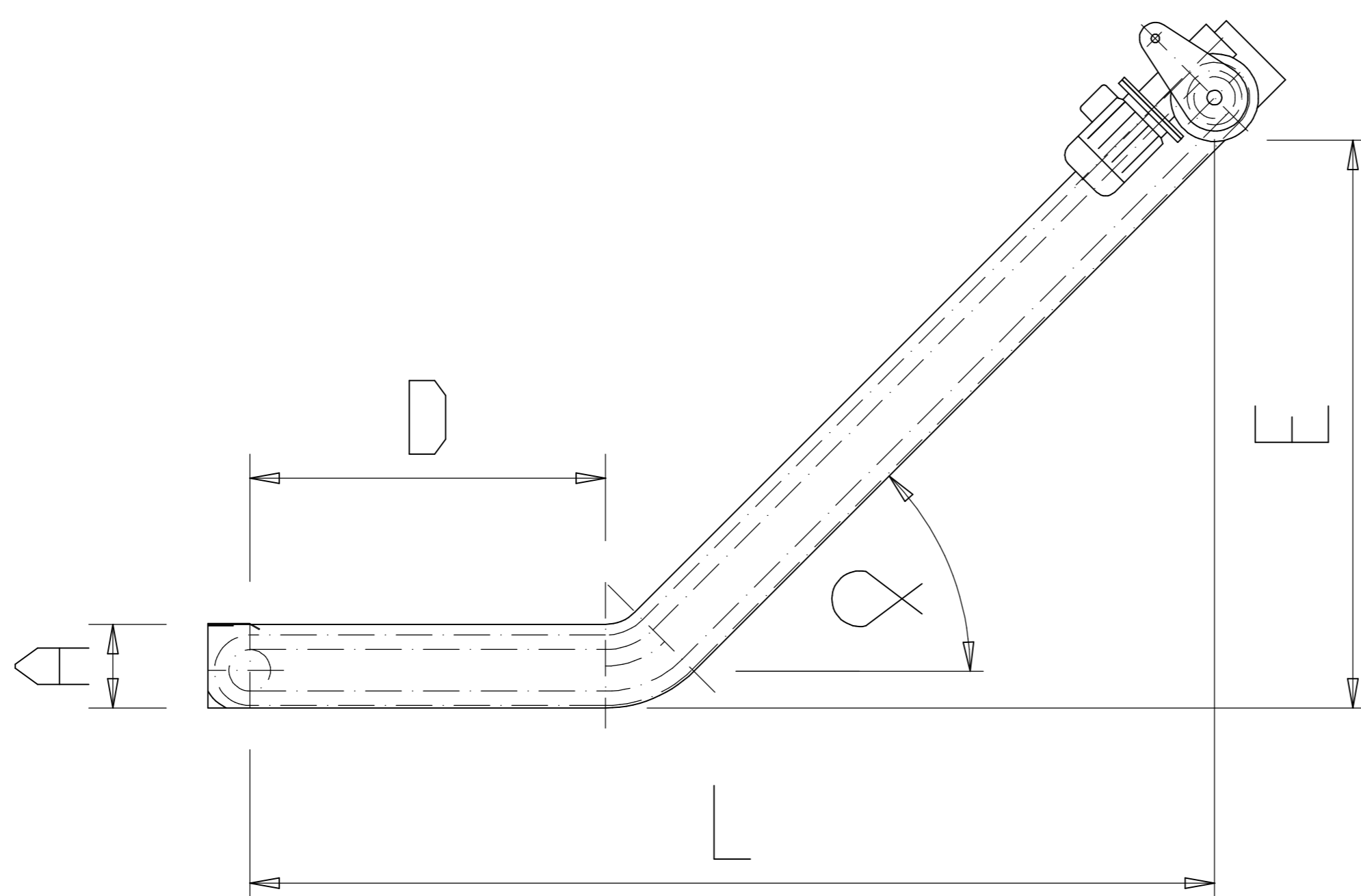
Trasportatore a palette raschianti rettilineo orizzontale, o con piano di carico orizzontale e tratto di sollevamento inclinato rispetto al piano di appoggio (e tratto di scarico orizzontale)

Telaio in lamiera piegata

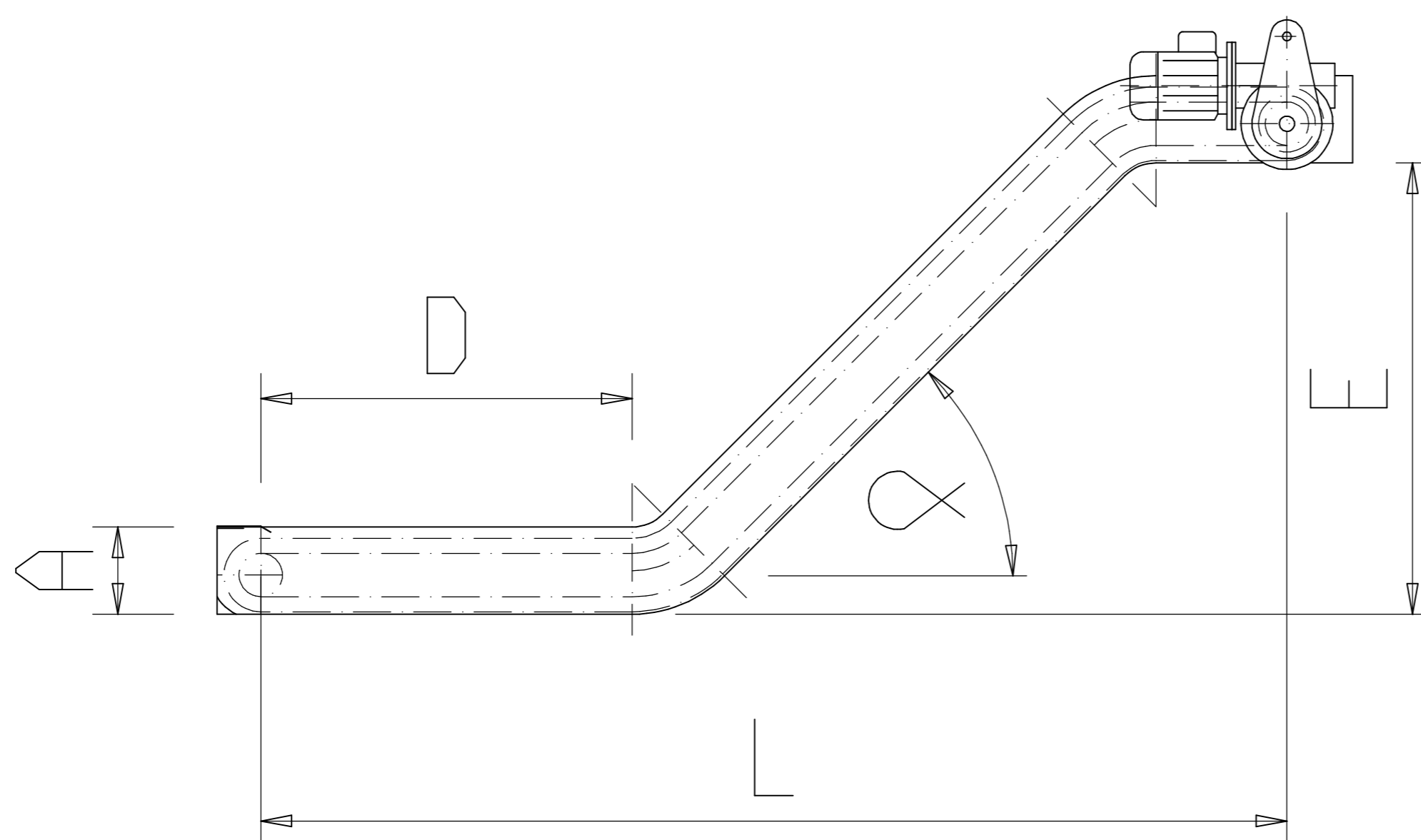
TUM
RETTILINEO



TVMS
1 CURVA



TVMSS
2 CURVE



A	B	C	D	E	L	incl. α	
200	a richiesta	a richiesta	a richiesta	a richiesta	a richiesta	a richiesta	

Dati necessari per valutazione tecnica:

- Tipo e morfologia materiale da trasportare
- Quantita' di materiale da trasportare
- Quantita' del fluido lubrorefrigerante
- Dimensioni (a disegno)

Schema trasportatore a palette raschianti tipo TUM-TVMS-TVMSS
Le dimensioni in mm. indicate in tabella, le lunghezze e l'eventuale inclinazione vengono definite sulla base delle richieste del Cliente